

Aer cald de aer de plastic sudor 2in1



Instrucțiuni de utilizare
Traducerea instrucțiunilor originale

A. Stație de lipit cu aer cald 2 în 1

Funcțiile stației

(A) Consiliul 852 (8000)

1. Stația de lipit utilizează un sistem tradițional și foarte precis de măsurare a temperaturii. Caracteristicile stației includ: amplificator operațional dublu, care asigură o funcționare stabilă, performanță ridicată, încălzire rapidă, precizie de măsurare a temperaturii și stabilitate a temperaturii, fără efect de "vânt". Lipire fără plumb.
2. Unitatea de încălzire a fost proiectată folosind cele mai noi tehnologii. Caracteristici: element de încălzire de înaltă calitate, stabilitate și fiabilitate mult îmbunătățite, protecție îmbunătățită împotriva șocurilor și deteriorare (instrumentele tradiționale au sticlă de cuarț și din acest motiv există o mare probabilitatea de deteriorare a echipamentului în timpul transportului sau manipulării), o durată de viață semnificativ mai mare decât cea a aparatelor tradiționale.
3. Aerul din stația de lipit este produs de un ventilator. Dispozitivul are o pompă cu diafragmă și un ventilator cu motor fără perii. Atunci când se utilizează o duză mare, fluxul de aer este mai slab, iar în cazul duzei mai mici, fluxul de aer este mai puternic. Debitul de aer este reglat pentru a se potrivi condițiilor și nevoilor de lucru potrivite.
4. Mânerul (modelul cu ventilator fără perii) este echipat cu un senzor. Ținând mânerul, puteți schimba rapid modul de funcționare; după ce plasați pistolul (pistol termic sau fier de lipit) pe suport, aparatul intră în modul standby. Mânerul oferă comoditate și, în plus, datorită sistemului standby, aparatul are o durată de viață extinsă.
5. Aerul din stația de lipit este produs de un ventilator, o spirală și o pompă cu diafragmă, ceea ce conferă echipamentului o durată de viață foarte lungă și un zgomot redus.
6. O parte a elementului de încălzire este din fier de înaltă calitate. Se caracterizează printr-un nivel scăzut de zgomot. Pistolul a fost proiectat pentru a evita deteriorarea componentelor SMD cu încărcături anti-stactice.

(B) Consiliul 862/872 (8000A)

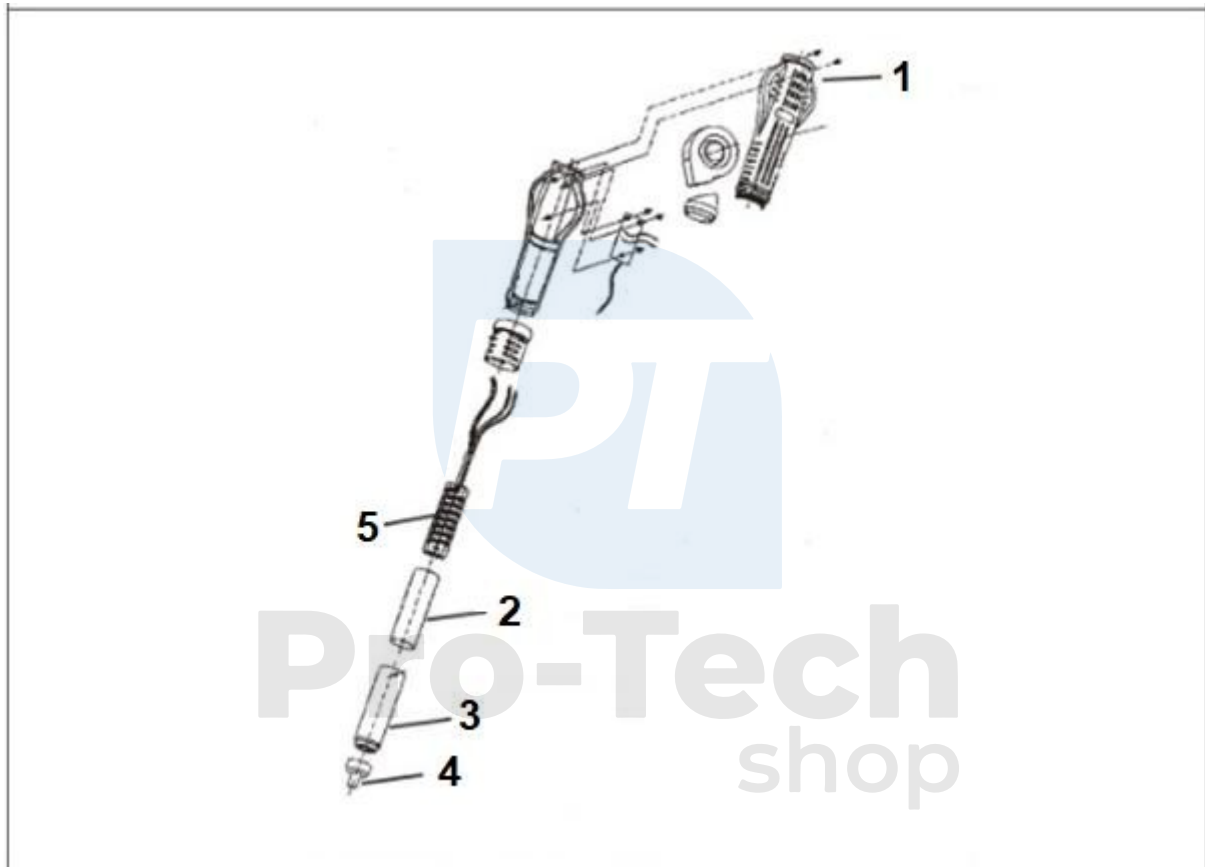
1. Seria 862/872 conține toate avantajele stației 852. Această serie utilizează cea mai recentă tehnologie PID. Afișajul digital arată temperatura pistolului și a încălzitorului. Caracteristici. Lipire fără plumb.
2. Acordați o atenție sporită atunci când utilizați echipamentul și luați măsurile de siguranță corespunzătoare. Pistolul este echipat cu un sistem de protecție de siguranță. Pistolul în bază, astfel încât să nu se rupă automat și să nu provoace daune. Alte caracteristici. De asemenea, dispozitivele au fost echipate cu un sistem de siguranță adecvat. Acesta protejează dispozitivul împotriva scurtcircuitelor, a suprasarcinilor și a creșterilor bruște de temperatură.
3. Designul dispozitivului este ușor de utilizat. Piese din seria 862 sunt echipate cu funcții manuale și automate, în funcție de sarcină. Utilizatorul poate selecta modul adecvat al dispozitivului. Funcție

controlul automat previne încălzirea continuă a elementului de încălzire și îmbunătățește confortul de lucru.

4. Afișajul instrumentului indică temperatura în °F și °C.

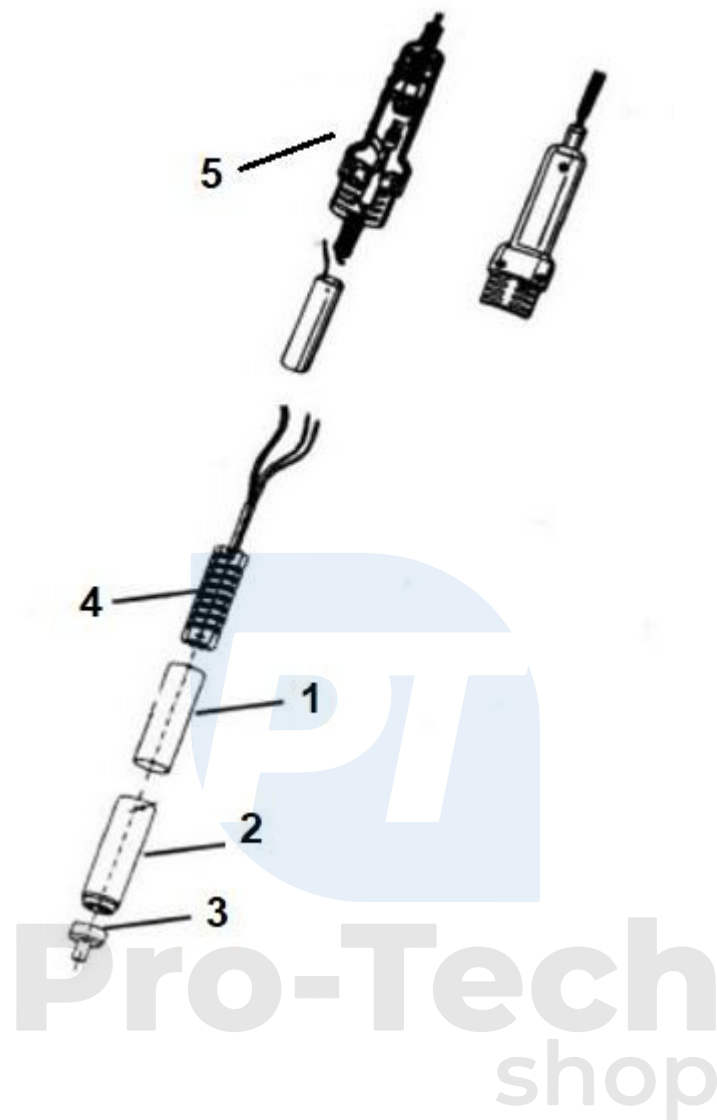
5. Microprocesorul intern, un număr mic de componente externe, cel mai recent proces SMT asigură că fluxul de semnal se desfășoară fără probleme, iar dispozitivul este mai stabil și mai sigur în timpul utilizării. În plus, performanța dispozitivului este mai mare.

Reprezentare schematică a șinei de lipit (ventilator cu motor fără perii)



1. Copertă
2. Capacul încălzitorului
3. Tub metalic
4. Jet
5. Încălzitor

Reprezentare schematică a șinei de lipit (pomă cu membrană)



1. Capacul încălzitorului
2. Tub metalic
3. Jet
4. Încălzitor
5. Copertă

Utilizarea generală a echipamentului:

- Instrumentul este o soluție potrivită pentru lipirea și dezlipirea componentelor electronice, cum ar fi 1 SOJC, CHIP, QFP, PLCC, BGA, SMD etc. (în special pentru firele de telefonie mobilă...).
- Alte aplicații sunt: contracția, uscarea vopselelor, îndepărtarea adezivilor, dezghețarea, sudarea plasticului.

Lucrul cu stația

1. Așezați stația de lipit într-un loc adecvat pentru a lucra cu echipamentul. În continuare, înșurubați butonul rotativ. Accesoriul (pistol, stație de lipit) trebuie să fie plasat într-un loc adecvat conceput în acest scop, altfel nu va funcționa. Aparatul are o funcție de siguranță pentru a preveni declanșarea neintenționată a atașamentului. De exemplu, atunci când se află pe alte tampoane. Acest lucru permite protecția împotriva accidentelor și a incendiilor. După atașare, așezați accesoriile (pistol, fier de lipit) pe suport.
2. Conectați cablul de alimentare.
3. Porniți stația. Selectați duza corectă și înșurubați-o în dispozitivul de fixare a duzei de aer cald.
4. Setați temperatura dorită cu ajutorul butonului termostatului. Pe stație există un dispozitiv care informează cu privire la starea dispozitivului (în colțul din dreapta jos la dispozitivele din seria 862 sau LED la dispozitivele din seria 852). Dacă temperatura crește până la nivelul dorit, indicatorul luminos se va aprinde. Lumina va clipi și când temperatura scade, indicatorul luminos se stinge. Reglați fluxul de aer cu ajutorul selectorului AIR. După setarea temperaturii și a debitului de aer, puteți începe să lucrați cu aparatul.
5. După ce ați lucrat cu instrumentul, așezați atașamentul înapoi pe suport. În acest moment, aparatul se oprește din încălzire pentru a răci accesoriul. Atunci când temperatura elementului de încălzire atinge 100°C, afișajul va afișează (---) Aceasta indică faptul că postul a intrat în modul de așteptare. Dacă temperatura scade sub 70°C, unitatea se va opri.

Lucrul cu un fier de lipit

1. Așezați stația de lipit pe stația de lucru și apoi deșurubați șuruburile de transport, astfel încât stația să funcționeze uniform și stabil. Pentru a transfera stația de lipit, este necesar să verificați șuruburile de transport, deoarece fără acestea echipamentul poate fi deteriorat.
2. Conectați sursa de alimentare și selectați terminalul corect.
3. Porniți dispozitivul. Temperatura actuală a încălzitorului va fi afișată pe ecran. Setați temperatura și puterea dorite. Acum puteți începe să lucrați cu dispozitivul.
4. După ce lucrați cu mașina, așezați dispozitivul de fixare pe suport. În acest moment, aparatul va opri încălzirea și va răci accesoriul. Când temperatura scade sub 70 °C, dispozitivul se oprește.

Informații generale

1. Conectați dispozitivul la o priză electrică.
2. Instalați duzele corecte.
3. Porniți comutatorul.
4. Reglați ieșirea și temperatura aerului.
5. Când lucrarea este finalizată, așezați dispozitivul de fixare pe suportul care este înșurubat pe partea laterală a stației. Odată ce extensia este plasată în suport, va începe procesul de răcire. Dacă pe afișaj apare (---), unitatea poate fi oprită în siguranță.

ATENȚIE!

Atunci când utilizați stația de lipit, trebuie respectate normele de siguranță. Nerespectarea regulilor poate duce la vătămări grave sau la incendii.

1. Înainte de a conecta instrumentul la o sursă de alimentare, verificați dacă fierul de lipit este conectat corect și dacă nu este deteriorat.
2. Atunci când extensiile sunt pornite, temperatura pe părțile metalice poate fi cuprinsă între 100 și 480 °C. Nu utilizați niciodată
nu atingeți părțile metalice ale dispozitivului, duzele sau alte vârfuri. Duzele sau spatulele pot fi înlocuite numai după ce echipamentul a fost deconectat de la sursa de alimentare și după ce duzele sau vârfurile s-au răcit. În caz contrar, vă puteți arde din cauza contactului cu elemente cu temperatură foarte ridicată.
3. Nu utilizați dispozitivul în apropierea obiectelor inflamabile, deoarece acest lucru poate provoca un incendiu.

Condiții de utilizare a echipamentului:

1. La pornirea mașinii, verificați dacă pârghia de lipit este poziționată corect în priză.
2. Asigurați-vă că ieșirea de aer din stație nu este blocată sau obstrucționată în vreun fel. Echipamentul necesită o ventilație adecvată.
3. După ce ați lucrat cu instrumentul, atașamentul trebuie așezat înapoi pe suport pentru a se răci. Aparatul poate fi oprit numai atunci când pe afișaj apare (---).
4. Ventilatorul 2 cu motor fără perii are trei dimensiuni standard ale duzei: mare, medie și mică. Dacă folosiți o duză mai mică, setați puterea maximă de suflare sau setați temperatura minimă.
5. Utilizați numai echipamente proiectate pentru acest dispozitiv, în caz contrar se pot produce deteriorări ale dispozitivului și ale componentelor acestuia.
6. Atunci când lipiți pentru prima dată, acordați o atenție deosebită vârfului filamentului, care se încălzește.
7. Vârful încălzitorului trebuie curățat pentru a asigura o funcționare fără probleme.

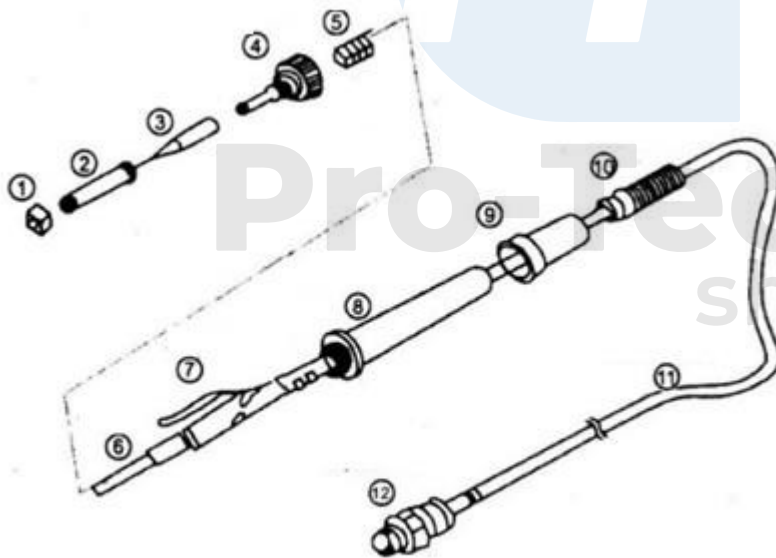
Note de afișare:

- Atunci când pe afișaj apare (---), înseamnă că temperatura de ieșire este sub 100°C. Stația se află acum în modul de așteptare, iar prelungitorul este așezat pe suport.
- Atunci când pe afișaj apare (S-E), există o problemă cu senzorul de temperatură de pe elementul de încălzire. În acest caz, înlocuiți elementul de încălzire (elementul de încălzire și elementele senzorului).

Note privind utilizarea și siguranța:

- IMPORTANT: Instalați duzele numai după ce unitatea s-a răcit.
- La prima utilizare, este posibil să iasă o cantitate mică de fum alb din accesoriu, care ar trebui să dispară după un timp.
- Nu instalați/îndepărtați duzele cu o forță excesivă.
- NU utilizați echipamentul în apropierea gazelor, lichidelor sau materialelor inflamabile.
- NU îndreptați fierul de lipit spre fața dumneavoastră.
- NU atingeți vârful duzei, deoarece acest lucru ar putea cauza arsuri.
- Atunci când înlocuiți încălzitorul, acordați o atenție deosebită firului de împământare pentru a evita deteriorarea acestuia.
- Când înlocuiți firele, acordați o atenție deosebită ordinii și culorilor firelor.
- Nu este posibilă instalarea altor elemente de încălzire decât cele proiectate pentru acest model.

Dispozitivul a fost testat înainte de expediere. atașamentele pot avea o culoare gălbuie. Acest lucru este normal.



-
- | | |
|-------------------------|---------------------|
| 1. Șurub7 | . Placă de bază |
| 2. Coperta8 | . Capacul mânerului |
| 3. Spike9 | . Coperta |
| 4. Mama10 | . Copertă moale |
| 5. Punerea la pământ11. | Cablu de alimentare |
| 6. Încălzitor12 | . Conectați |

B. Specificații

Model	Seria 852 (8000)	Seria 862/872 (8000A)
Consumul de energie	700W	700W
Dimensiuni	124x187x249 mm	124x187x249 mm/ 124x187x157 mm
Greutate	4,5 kg	3,2kg/4,4kg
Temperatura de lucru	0-50°C / 0-122°F	0-50°C / 0-122°F
Temperatura	-20°C - 80°C / -68°F - 176°F	-20°C - 80°C / -68°F - 176°F
Stație de lipit cu aer cald		
Fluxul de aer	Ventilator fără perii motor	Pompă cu diafragmă
Flux	≤ 120L/min	≤24L/min
Gama de temperaturi	100°C - 480°C / 100°C - 500°C	100°C - 480°C / 100°C - 500°C
Stabilitatea temperaturii	+/- 1°C	+/- 1°C
Tipul de afișare	Digital-analogic	Digital
Lungime de extensie	≥100mm	≥90mm
Fier de lipit		
Gama de temperaturi	100°C - 480°C / 100°C - 500°C	100°C - 480°C / 100°C - 500°C
Stabilitatea temperaturii	+/- 2°C	+/- 2°C
Tensiune la vârf	<2mV	<2mV
Impedanța la vârf	<2ohm	<2ohm
Tipul de afișare	LED digital	Digital
Lungime de extensie	≥100mm	≥100mm

C. Comparație de performanță

Funcție/Model	Seria 852(8000)	Seria 862/872 (8000A)		
Model	852D	852D+	862D+	872D+
Recuperat din	Mod unic	Două diode	Două diode	Două diode
Schimbarea funcției	Nu	Nu	Nu	Da
Control	Analogic	Analogic	Digital PID	PID digital
Manual / automat Mod	Nu	Nu	Nu	Da
Protecție împotriva temperatură ridicată	Nu	Nu	Da	Da
Fluxul de aer	Pompă cu diafragmă/fan cu ventilator fără perii motor	Pompă cu diafragmă/ventilator cu motor	Ventilator cu motor fără perii	Pompă cu diafragmă



Pro-Tech

 shop

Declarație de conformitate

în conformitate cu Ghidul ISO/CEI 22 și EN 45014

Reprezentant autorizat al producătorului: Foreintrade SP. Ltd.

Adresa reprezentantului autorizat: Grochowska 341 lok. 174, 03-822 Warszawa.

DECLARĂM CĂ PRODUSUL ESTE CONFORM CU STANDARDELE EUROPENE

Denumirea produsului: Sudează plastic (marcă înregistrată Kraft&Dele)

Model (denumiri comerciale): KD850 / YH-852D+ și KD859 / YH-852D++.

Detalii produs: putere 700W

Declarație:

**Produsul care face obiectul prezentei declarații este conform cu cerințele
directivelor CE:**

1. 2004/108/CE Directiva EMC
2. 2011/65/UE Directiva ROHS 2
3. 2000/14/CE Directiva privind emisiile de zgomot

În conformitate cu standardele:

EN55014-1:2006+A1:2009+A2:2011; EN61000-3-2:2006+A1:2009+A2:2009; EN6100-3-3-3-3:2013; EN55014-2:1997+A1:2001+A2:2008; EN50581:2012; EN IOS 3744:2010

Numărul de certificat ED14062626254E eliberat de Dongguan EMTEK Co. Ltd. (nr. 281, Guantai Road, Nancheng District, Dongguan, Guangdong, China) la 30.07.2014.

Persoana responsabilă cu documentația tehnică: Ma Dong Hui, Grochowska 341 lok.174; 03822 Warszawa.

Ma Dong Hui, Varșovia, 31.07.2018